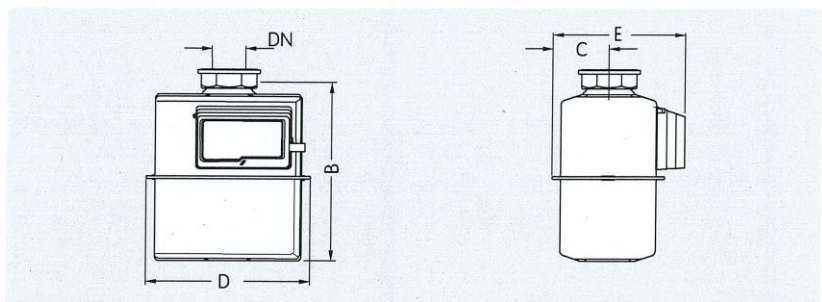


Baumasse für Gaszähler

BK-G2,5 und BK-G2,5T: Kompakter Gaszähler für die Hausinstallation

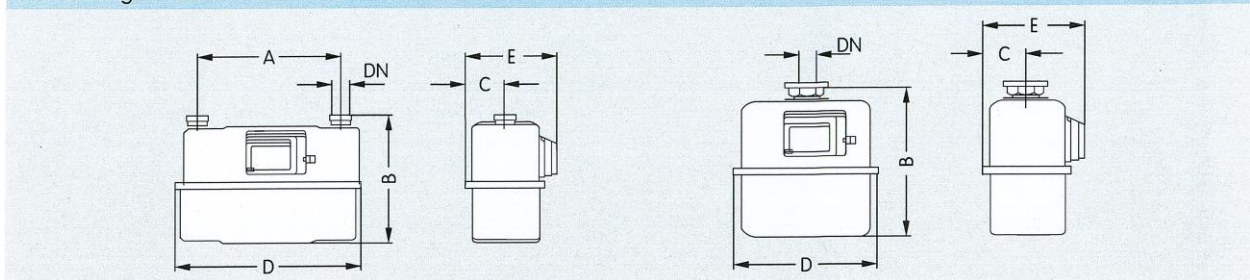
Abmessungen und Gewichte



Typ	Abmessungen**					Nennweite	Gewicht
	A	B	C	D	E		
Einstutzen	-	215	67	194	157	DN*	kg
						25	1,9

BK-G4 und BK-G4T: Hochwertige Gaszähler für die Hausinstallation

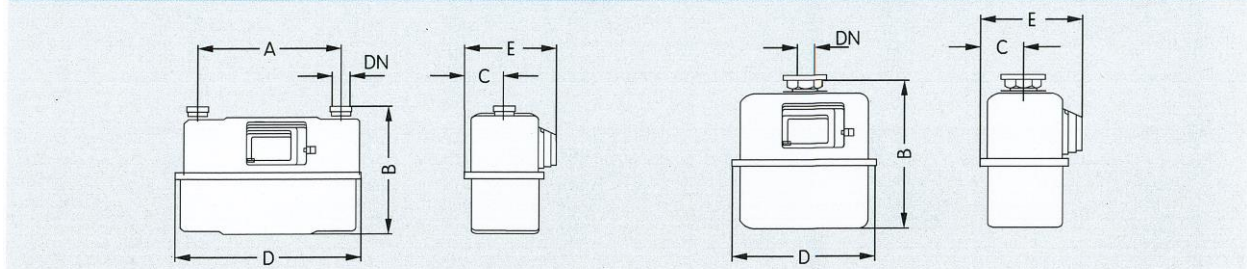
Abmessungen und Gewichte



Typ	Abmessungen**					Nennweite	Gewicht
	A	B	C	D	E		
Zweistutzen	250	241	71	327	163	DN*	kg
Zweistutzen	250	250	71	327	163	25	3,5
Einstutzen	-	251	71	226	163	20	3,0

BK-G6 und BK-G6T : Hochwertige Gaszähler für die Hausinstallation, $V=2 \text{ dm}^3$

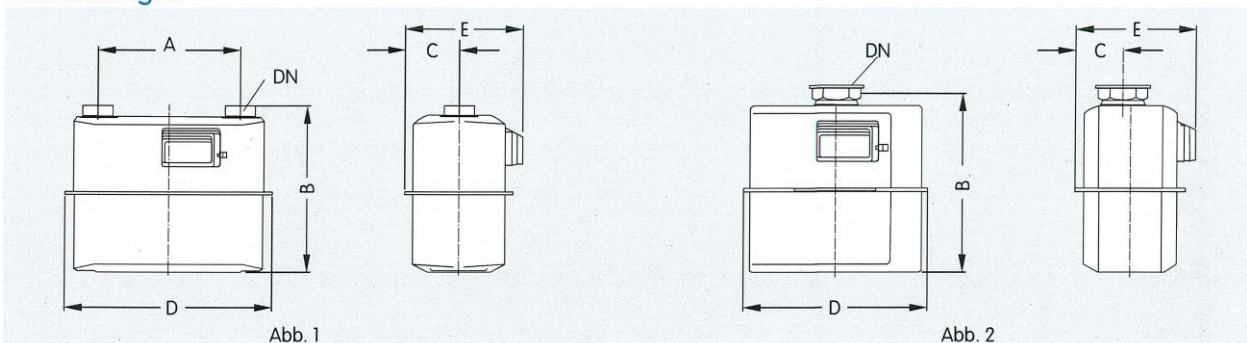
Abmessungen und Gewichte



Typ	Abmessungen [mm]					Nennweite [DN] *	Gewinde	Gewicht [kg]
	A	B	C	D	E			
Zweistutzen	152,4	262	71	226	163	-	1" [BS 746]	3,0
Zweistutzen	152,4	252	71	226	163	25	1 1/4"	3,0
Zweistutzen	250	250	71	327	163	20	1"	3,5
Zweistutzen	250	241	71	327	163	25	1 1/4"	3,5
Einstutzen		251	71	226	163	25	2"	3

BK-G10 und BK-G16, BK-G10T und BK-G16T: Kompakte Gewerbegaszähler

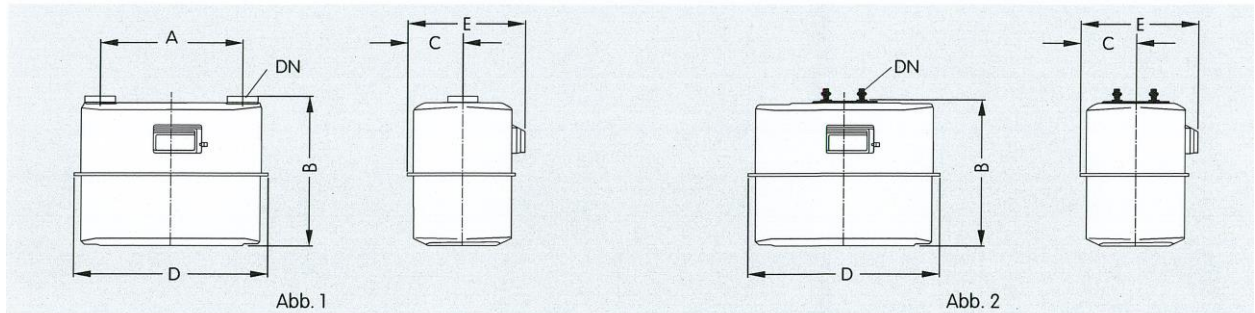
Abmessungen



Typ	Abb.	Q_{\max} [m ³ /h]	Q_{\min} [m ³ /h]	V [dm ³]	Anschluss		Baumaße [mm]					Gewicht [kg]
					DN	Gewinde*	A*	B	C	D	E	
BK-G10	2	16	0,1	6	40	2 3/4"	-	323	85	334	218	5,1
BK-G10	1	16	0,1	6	32	1 3/4"	250	320	85	334	218	4,5
BK-G10	1	16	0,1	6	32	1 3/4"	280	330	108	405	234	5,7
BK-G10	1	16	0,1	6	40	2"	280	330	108	405	234	5,7
BK-G16	2	25	0,16	6	40	2 3/4"	-	323	85	334	218	5,1
BK-G16	1	25	0,16	6	40	2"	280	330	108	405	234	5,7

BK-G25 und BK-G25T: Kompakte Gewerbegaszähler

Abmessungen



Typ	Abb.	Q _{max} [m ³ /h]	Q _{min} [m ³ /h]	V [dm ³]	Anschluss		Baumaße [mm]					Gewicht [kg]
					DN*	Gewinde*	A*	B	C	D	E	
BK-G25	1	40	0,25	12	50	2 1/2"	335	398	138	465	289	10,0
BK-G25	2	40	0,25	12	50	4 x M10	-	385	138	465	289	10,6